

(19) 日本国特許庁(JP)

(12) 公開特許公報(A)

(11) 特許出願公開番号

特開2009-189695

(P2009-189695A)

(43) 公開日 平成21年8月27日(2009.8.27)

(51) Int.Cl.	F 1	テーマコード (参考)
A 6 1 B 1/00 (2006.01)	A 6 1 B 1/00 3 3 2 B	2 H 0 4 0
G 0 2 B 23/26 (2006.01)	G 0 2 B 23/26 Z	4 C 0 6 1

審査請求 未請求 請求項の数 2 O L (全 7 頁)

(21) 出願番号 特願2008-35846 (P2008-35846)
 (22) 出願日 平成20年2月18日 (2008.2.18)

(71) 出願人 000005430
 フジノン株式会社
 埼玉県さいたま市北区植竹町 1 丁目 3 2 4
 番地
 (74) 代理人 100098372
 弁理士 緒方 保人
 (74) 代理人 100097984
 弁理士 川野 宏
 (72) 発明者 山根 健二
 埼玉県さいたま市北区植竹町 1 丁目 3 2 4
 番地 フジノン株式会社内
 Fターム(参考) 2H040 DA12 DA17 DA57
 4C061 FF12 HH05 JJ06

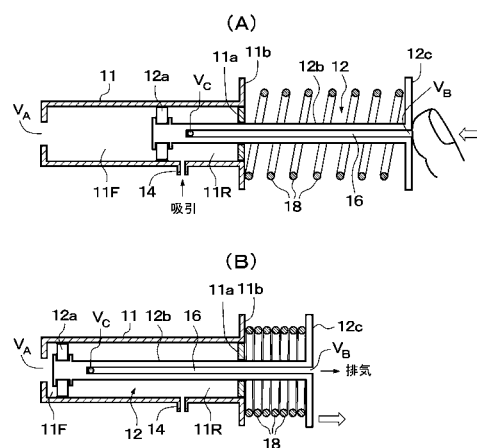
(54) 【発明の名称】 吸引シリンジ及び内視鏡用吸引シリンジ

(57) 【要約】

【課題】 吸引量に制限のない連続した吸引を容易に行うことができ、内視鏡装置においてはその携帯化、簡易化に繋がる吸引に関する機器の携帯化、簡易化が図られるようにする。

【解決手段】 筒体 1 1 とピストン体 1 2 を備え、この筒体 1 1 には通気孔 V_A と吸引口 1 4 を設け、上記ピストン体 1 2 は、閉空間の筒体 1 1 内を前室 1 1 F と後室 1 1 R に仕切る状態で筒体内面に密着し、吸引口 1 4 から先端側の位置で往復動するピストン部 1 2 a、このピストン部 1 2 a を先端側で支持し筒体内径よりも小さい外径を持つ軸部 1 2 b、この軸部 1 2 b の後端側に設けられた押部 1 2 c を有し、この押部 1 2 c の B 通気孔 V_B と、軸部 1 2 b の先端側の C 通気孔 V_C とを連結するように、軸部 1 2 b 内に通気路 1 6 が形成される。また、押した押部 1 2 c を元の位置へ戻すためのバネ 1 8 を設けており、押部 1 2 c の繰り返しの操作で、筒体 1 1 の吸引口 1 4 から流体が吸引される。

【選択図】 図 1



【特許請求の範囲】**【請求項 1】**

先端部に A 通気孔を形成すると共に、側面部に吸引口を形成し、後端部が閉塞された筒体と、

この筒体内を前室と後室に仕切る状態で該筒体内面に密着し、上記吸引口から先端側の位置で往復動するピストン部、このピストン部を支持する軸部、及びこの軸部の後側に設けられた押部を有し、この押部に B 通気孔を形成すると共にこの B 通気孔に連通して上記軸部内に通気路を形成し、かつ上記筒体後室内に配置される上記軸部に上記軸部通気路から上記筒体後室内へ連通する C 通気孔を形成したピストン体と、

このピストン体の押部と上記筒体との間に配置され、押し操作した上記ピストン体を元の位置へ復帰させるパネと、を含んでなり、

上記 B 通気孔を塞ぎながら上記押部を押すことにより、上記筒体の吸引口から流体を吸引する吸引シリンジ。

【請求項 2】

内視鏡の吸引ポートに管接続された流体貯留タンクに、上記筒体の吸引口を管接続し、請求項 1 記載の吸引シリンジを内視鏡用として用いる内視鏡用吸引シリンジ。

【発明の詳細な説明】**【技術分野】****【0001】**

本発明は、流体を吸引することができる吸引シリンジ、及び内視鏡内の吸引管に接続して被観察体内の流体を吸引することができ、かつ携帯できる内視鏡用吸引シリンジの構成に関する。

【背景技術】**【0002】**

図 5 には、従来の内視鏡装置の構成が示されており、内視鏡（スコープ）は、例えば固体撮像素子を備えた先端部 1 A、湾曲部を介して設けられた操作部 1 B 等を有する。この操作部 1 B には、鉗子栓を有する鉗子口（処置具挿通チャンネル導入口）3 が設けられ、この鉗子口 3 から先端部 1 A の先端面まで、処置具挿通チャンネル 4 が配設される。この処置具挿通チャンネル 4 には、被観察体内の流体（内容物）等を吸引するための吸引管 5 が接続されており、上記処置具挿通チャンネル 4 は吸引管としても機能するようになっている。

【0003】

また、上記操作部 1 B には、吸引ボタン（機械式又は電気式）7 a、送気送水ボタン 7 b、カメラシャッターボタン 7 c 等が配置されている。上記吸引管 5 は、例えば機械式の場合は、上記吸引ボタン 7 a が配置される管接続部を介して液体貯留タンク 8 に接続されており、この貯留タンク 8 に、吸引用のポンプ 9 が接続される。

【0004】

このような内視鏡装置によれば、上記吸引ボタン 7 a を操作すると、吸引用ポンプ 9 の吸引動作によって処置具挿通チャンネル 4 と吸引管 5 を介して被観察体の液体（内容物）等を吸引し、この液体等を貯留タンク 8 へ排出することができる。なお、鉗子口 3 から処置具を先端部 1 A まで導き、被観察体内の各種の処置を行うこともできる。

【特許文献 1】特開 2006 - 280537 号公報**【発明の開示】****【発明が解決しようとする課題】****【0005】**

しかしながら、従来の内視鏡装置において吸引を行う場合は、上述のように吸引用ポンプ 9 が必要となり、この吸引用ポンプ 9 を配置した施設以外の場所では、内視鏡を使用することが困難であるという問題があった。このような問題を解決し、携帯性に優れた内視鏡を得るために、従来では、上記特許文献 1 に示されるように、気体圧縮ポンプとノズルユニットを用い、気体の噴出しによって吸引力を発生させるようにすることも提案されて

10

20

30

40

50

いる。しかし、この場合でも、気体圧縮ポンペやノズルユニットを用いることから、装置が大きくなるし、構造も複雑になっている。

【0006】

内視鏡装置の携帯化は、設備の整った施設以外の各種場所での使用、ベッドサイドでの使用、緊急時の使用等を可能にし、また構成の簡易化は、コストの低減に繋がり、吸引に関する機器の携帯化、簡易化ができれば、利便性の高い内視鏡装置を提供できることになる。

【0007】

また、一般に用いられるシリンジでは、手でピストンを引っ張り操作することで吸引が行われているが、シリンジ筒内の容量の一回限りの吸引しかできず、量の制限のない連続した吸引を容易に行うことはできなかった。

10

【0008】

本発明は上記問題点に鑑みてなされたものであり、その目的は、吸引量に制限のない連続した吸引を容易に行うことができる吸引シリンジ及び内視鏡装置の携帯化、簡易化に繋がる吸引に関する機器の携帯化、簡易化を得ることができる内視鏡用吸引シリンジを提供することにある。

【課題を解決するための手段】

【0009】

上記目的を達成するために、請求項1の発明に係る吸引シリンジは、先端部にA通気孔を形成すると共に、側面部に吸引口を形成し、後端部が閉塞された筒体と、この筒体内を前室と後室に仕切る状態で該筒体内面に密着し、上記吸引口から先端側の位置で往復動するピストン部、このピストン部を支持する（上記筒体内径よりも小さい外径を持つ）軸部、及びこの軸部の後側に設けられた押部を有し、この押部にB通気孔を形成すると共にこのB通気孔に連通して上記軸部内に通気路を形成し、かつ上記筒体後室内に配置される上記軸部に上記軸部通気路から上記筒体後室内へ連通するC通気孔を形成したピストン体と、このピストン体の押部と上記筒体との間に配置され、押し操作した上記ピストン体を元の位置へ復帰させるパネと、を含んでなり、上記B通気孔を塞ぎながら上記押部を押すことにより、上記筒体の吸引口から流体を吸引することを特徴とする。

20

請求項2の発明は、内視鏡の吸引ポートに管接続された流体貯留タンクに、上記筒体の吸引口を管接続し、請求項1記載の吸引シリンジを内視鏡の吸引機器として用いることを特徴とする。

30

【0010】

本発明の構成によれば、例えば円板状のピストン部と細径の軸部によって、閉空間とされた筒体内に前室と後室が形成される。そして、押部を親指等で押すと、C通気孔が塞がった状態でピストン体が前側へ往動し、筒体先端部のA通気孔から筒体前室内の空気が外側へ押し出されると共に、吸引口から筒体後室へ外側空気が吸引される。即ち、吸引口に管接続された流体を吸引することができる。また、請求項2に係る内視鏡装置の場合は、上記吸引口に貯留タンクが管で接続されるので、この貯留タンクに接続された吸引ポートから内視鏡内の処置具挿通チャンネルを介して被観察体内の液体等が吸引される。

【0011】

40

次に、押部から親指等を離れたとき、C通気孔、軸部通気路、B通気孔を通過して筒体後室内の空気が排気されながら、パネの付勢力によって、ピストン体が後側へ自動的に復動し、元の位置へ戻る。従って、押部を押す操作を繰り返すことにより、筒体内の容量に関係なく、連続して吸引を実行することが可能となる。

【発明の効果】

【0012】

本発明の吸引シリンジによれば、押部の押し操作を繰り返すことで、吸引量に制限のない連続した吸引を容易に行うことができるという効果がある。

また、内視鏡用吸引シリンジによれば、吸引に関する機器の携帯化、簡易化、ひいては内視鏡装置の携帯化、簡易化が可能となり、設備の整った施設以外の各種場所、ベッドサ

50

イド、緊急時等における内視鏡の使用が容易となり、利便性の高い内視鏡装置が得られるという効果がある。

【発明を実施するための最良の形態】

【0013】

図1には、実施例に係る吸引シリンジが示され、図2乃至図4には、図1の吸引シリンジを内視鏡装置に適用した場合の構成が示されており、図1において、吸引シリンジは、円筒状の筒体11とピストン体（スライダ）12を有してなる。この筒体11は、後端が円形状の閉塞（気密）板11aで閉塞されており、その先端面（筒体前室11F）にA通気孔 V_A が設けられると共に、中央部から後側の側面（筒体後室11R）に吸引口14が設けられる。なお、上記通気孔 V_A は、筒体先端部の側面に開けるようにしてもよい。

10

【0014】

一方、ピストン体12は、上記筒体11の内面に密着しながら摺動（往復動）し、筒体内を前室11Fと後室11Rに仕切る所定厚さの円板状のピストン部（摺動部）12a、このピストン部12aを支持し上記筒体11の内径よりも小さい外径とされた円柱棒状の軸部12b、この軸部12bの後側に配置され、親指等で押してピストン動作をするための円板状の押部12cからなる。

【0015】

また、この押部12cの中心部に、B通気孔 V_B が形成されると共に、このB通気孔 V_B に連通するように、上記軸部12bの径方向中心部に軸部通気路（管路）16が形成され、この軸部12bの先端側（筒体後室11R内の位置）には、上記通気路16から筒体後室11Rに連通するC通気孔 V_C が形成される。更に、上記筒体11の後側のフランジ部11bとピストン体12の押部12cとの間に（それぞれに係合する状態で）、押した押部12cを元の位置へ戻す方向へ付勢するバネ（スプリング）18が設けられる。

20

【0016】

このような吸引シリンジによれば、図1（A）の基本（不操作）状態から、B通気孔 V_B を塞ぎながら押部12cを親指等で（バネ18に抗して）押すと、筒体11の前室11F内の空気がA通気孔 V_A から排出される一方、後室11R内の体積が増えることで、吸引口14から後室11R内へ外側空気を吸引することができる。従って、この吸引口14に接続したチューブの先端口を目的の流体中に配置すれば、その流体を吸引することができる。

30

【0017】

また、図1（B）の状態から、押部12cの押し操作を解除すると、B通気孔 V_B が開放されると共に、バネ18によってピストン体12が後側へ付勢されるので、後室11R内の空気がC通気孔 V_C 、軸部通気路16を通してB通気孔 V_B から排気され、ピストン体12が図1（A）の元の基本状態へ自動的に復帰することになる。従って、繰り返して押部12cの押し操作することにより、連続して複数回の流体吸引を行うことができる。

【0018】

図2乃至図4は、上記の吸引シリンジを内視鏡に接続したときの構成であり、図2（A）に示されるように、内視鏡操作部（構造体）20には、処置具挿通チャンネルの鉗子口21、吸引ポート（吸引管接続口）22が設けられ、操作部内には、吸引ポート22に連通し処置具挿通チャンネルに接続された吸引管24が配設される。一方、操作部20の側面部等には、例えば所定深さの円形穴を有するシリンジ固定部（取付け部）26が設けられ、シリンジ11の側面には上記固定部26の円形穴に嵌合する円形棒状の突出部27が設けられており、この突出部27を上記固定部26に嵌合することにより、シリンジ11が操作部20の側面部に装着固定できるようになっている。

40

【0019】

また、内視鏡装置では、吸引物を貯留するタンク29が設けられ、このタンク29に対し上記吸引ポート22が連結チューブ30aを介して接続されると共に、上記シリンジ11の吸引口14が連結チューブ30bを介して接続される。

【0020】

50

このような内視鏡装置によれば、図3の基本状態から、図4のようにB通気孔 V_B を親指等で塞ぎながらパネ18の付勢力に抗して押部12cを押すと、筒体11の前室11F内の空気がA通気孔 V_A から排出される一方、後室11R内の体積が増えることで、吸引口14から後室11R内へタンク29内の空気が吸引される。この結果、タンク29内の減圧により内視鏡先端部から吸引管24を介して被観察体内の流体（内容物等）が吸引され、タンク29へ収納される。

【0021】

また、図4の状態から、親指等を離して押部12cの押し操作を解除すると、B通気孔 V_B が開放されると共に、パネ18によってピストン体12が後側へ付勢されるので、後室11R内の空気がC通気孔 V_C から軸部通気路16、B通気孔 V_B を介して外部へ排気され、ピストン体12が図3の元の基本状態へ自動的に復帰する。このような押部12cの押し操作を繰り返すことにより、連続した複数回の流体吸引を行うことができ、量の制限のない吸引が可能になる。

【0022】

上記実施例において、ピストン体12はパネ18の長さに対応した図1(A)又は図3で示した基本位置で停止するが、この停止動作を確実とし、安定して行われるようにするためのストッパ機構を、筒体11と軸部12bとの間に設けることもできる。

【図面の簡単な説明】

【0023】

【図1】本発明の実施例に係る吸引シリンジの構成を示し、図(A)は不操作時の断面図、図(B)は押し操作時の断面図である。

【図2】実施例に係る内視鏡用吸引シリンジの構成を示し、図(A)は不操作時の斜視図、図(B)は押し操作時の斜視図である。

【図3】実施例の内視鏡用吸引シリンジの不操作時の構成を示す斜視断面図である。

【図4】実施例の内視鏡用吸引シリンジを押し操作したときの構成を示す斜視断面図である。

【図5】従来の内視鏡装置の構成を示す図である。

【符号の説明】

【0024】

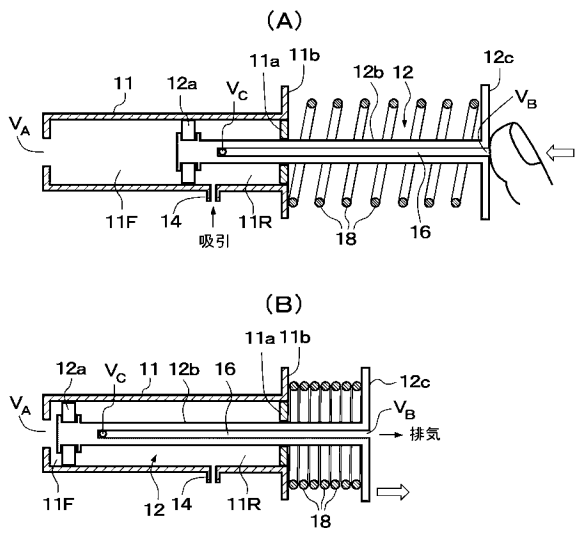
5, 24 ... 吸引管、	11 ... 筒体、
11F ... 前室、	11R ... 後室、
12 ... ピストン体、	12a ... ピストン部（摺動部）、
12b ... 軸部、	12c ... 押部、
14 ... 吸引口、	16 ... 軸部通気路、
18 ... パネ、	22 ... 吸引ポート、
26 ... 固定部、	27 ... 突出部、
29 ... 貯留タンク、	V_A ... A通気孔、
V_B ... B通気孔、	V_C ... C通気孔。

10

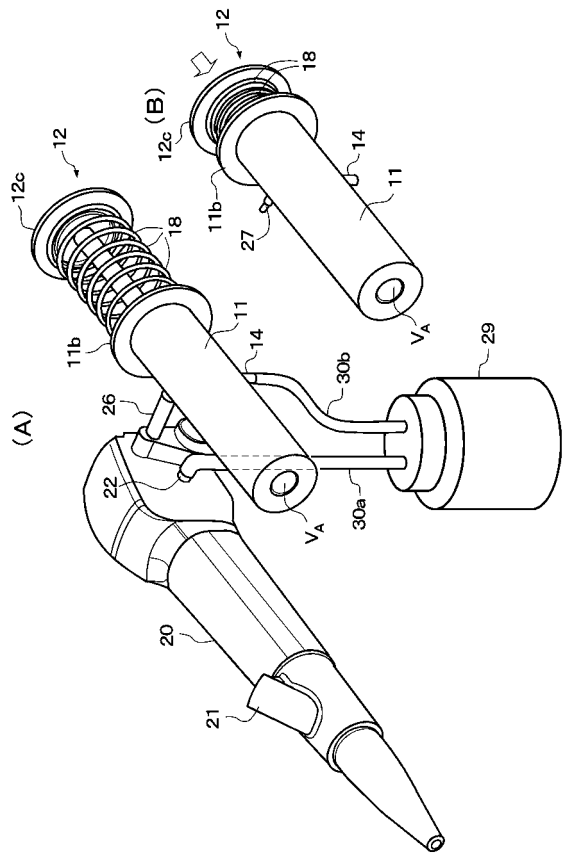
20

30

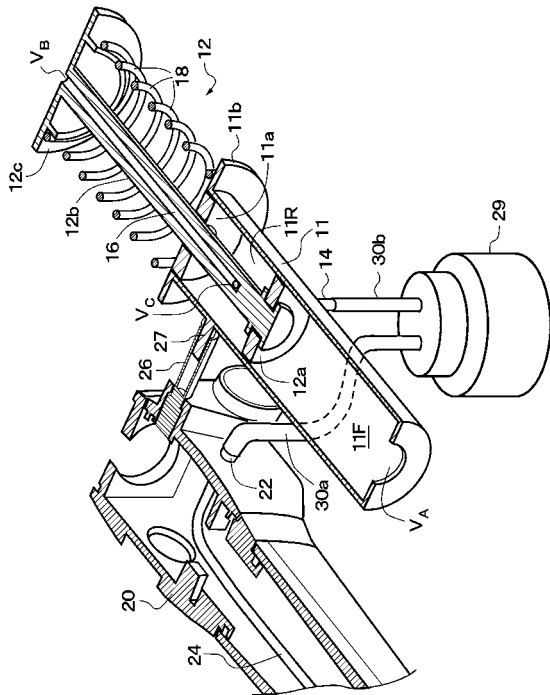
【 図 1 】



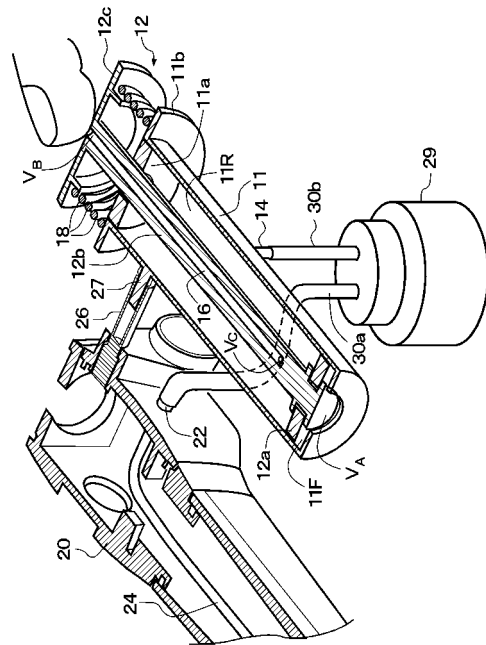
【 図 2 】



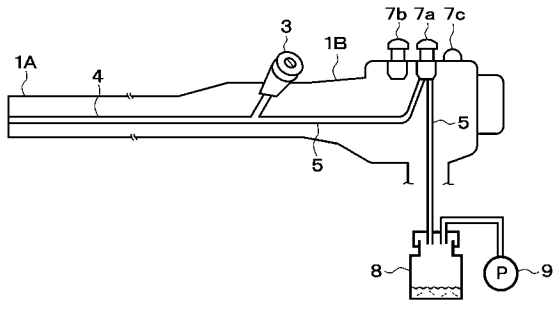
【 図 3 】



【 図 4 】



【 図 5 】



专利名称(译)	吸入注射器和内窥镜吸痰器		
公开(公告)号	JP2009189695A	公开(公告)日	2009-08-27
申请号	JP2008035846	申请日	2008-02-18
[标]申请(专利权)人(译)	富士写真光机株式会社		
申请(专利权)人(译)	富士公司		
[标]发明人	山根健二		
发明人	山根 健二		
IPC分类号	A61B1/00 G02B23/26		
FI分类号	A61B1/00.332.B G02B23/26.Z A61B1/015.512		
F-TERM分类号	2H040/DA12 2H040/DA17 2H040/DA57 4C061/FF12 4C061/HH05 4C061/JJ06 4C161/FF12 4C161/HH05 4C161/JJ06		
其他公开文献	JP5028697B2		
外部链接	Espacenet		

摘要(译)

要解决的问题：在内窥镜装置中连续进行连续抽吸而不限制抽吸量 为了解决这个问题，简化了与抽吸相关的设备的便携化，从而简化了操作。包括一个圆柱形主体11和活塞部件12，通气孔V A 和形成于筒状体11，活塞主体12的吸入口14，封闭空间的筒状体11与圆柱形内表面内紧密接触的状态下，用于在远端处支承活塞部12a将前室11F和后室LLR往复运动从吸入口14的前端侧的位置上的活塞部12a，从管状体的内径12B具有外径较小的轴部，具有设置在轴部12b的后端侧，按压部12c 的乙通风V乙 中，轴部的按压部12c并且，在通风孔12a，12b的前端侧的C通风孔V C 。此外，通过返回按压部分12c提供弹簧18按压初始位置时，推压部12c的反复操作，流体从管状体11的吸入口14被吸入。 点域1

